

*امتحان بصورت مجازی می باشد و هر دانش آموز فقط تعداد محدودی از این سوالات را به صورت شفاهی پاسخ می دهد.

۱- جاهای خالی را با کلمات مناسب کامل کنید .

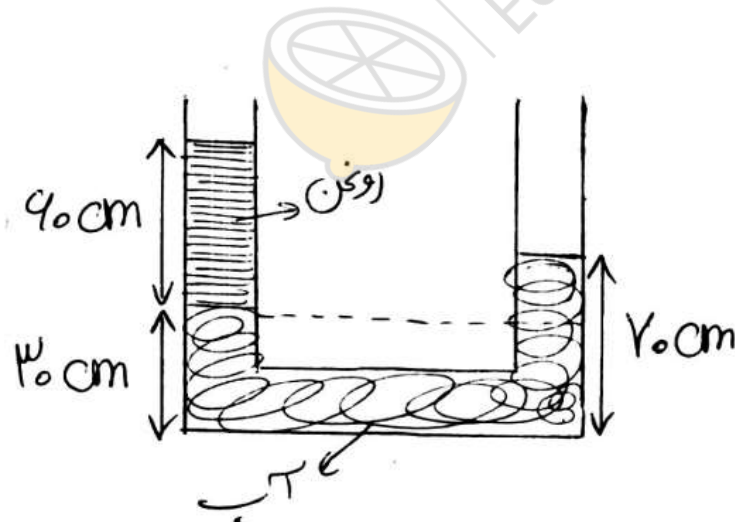
الف) ویژگی های و نظریه فیزیکی نقطه قوت دانش فیزیک است.

ب) یک میکرون معادل متر است.

پ) علت ایستادن حشرات روی سطح آب است.

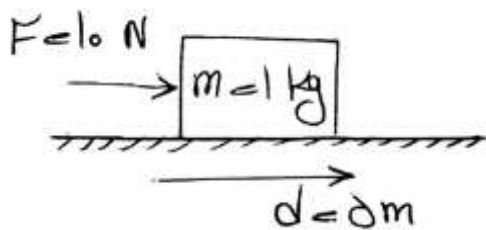
۲- در لوله U شکل زیر چگالی روغن را محاسبه کنید .

$$\rho = 1 \frac{g}{cm^3}$$



*امتحان بصورت مجازی می باشد و هر دانش آموز فقط تعداد محدودی از این سوالات را به صورت شفاهی پاسخ می دهد.

۳- مطابق شکل جسمی به جرم 1 kg بر اثر نیروی $F = 10\text{ N}$ به اندازه $d = 5\text{ m}$ جابه جا می شود کار انجام شده توسط نیروی F چند ژول است؟



۴- جاهای خالی را با کلمات مناسب کامل کنید .

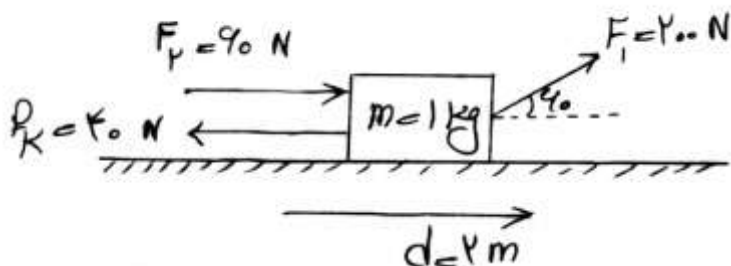
الف) یک آنگستروم برابر متر است.

ب) دانشمندی که هسته را کشف کرد نام دارد .

پ) جاذبه بین مولکول های همسان را و جاذبه بین مولکول های ناهمسان را می نامند .

۵- چگالی کره ای همگن به شعاع 2 cm و جرم 32 g چند واحد SI است؟ ($\pi = 3$)

۶- در شکل زیر جسم به اندازه 2 m روی سطح افقی جابه جا شود. کل کار انجام شده روی شکل را محاسبه کنید.



*امتحان بصورت مجازی می باشد و هر دانش آموز فقط تعداد محدودی از این سوالات را به صورت شفاهی پاسخ می دهد.

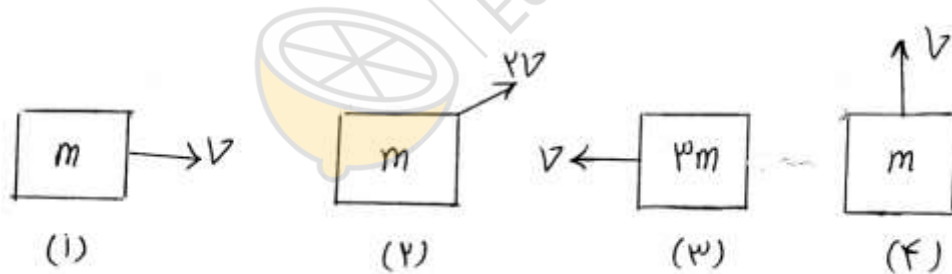
۷- الف) کدام یک از کمیت های زیر برداری و کدام یک نرده ای هستند؟

طول: جابجایی: تندی: مکان: فشار:

ب) یکای انرژی در SI و یکای فرعی آن را بر حسب یکای اصلی بنویسید؟

۸- چگالی مکعب مستطیلی به ابعاد $2\text{cm} \times 5\text{cm} \times 10\text{cm}$ و جرم 80g چند واحد SI است؟

۹- باتوجه به تندی های مشخص شده بر روی هر جرم انرژی جنبشی آن ها به ترتیب از بزرگ به کوچک بنویسید؟



۱۰- درون ظرفی مطابق شکل دو مایع با چگالی های مختلف ریخته شده است. فشار کل در کف ظرف چند پاسکال است؟

