

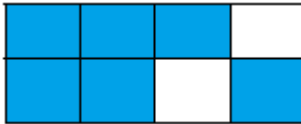
- ۱- پاسخ صحیح را با علامت × مشخص کنید.
- در عدد اعشاری (  $۷۹۸۴/۵۳۱$  ) مرتبه ی اعداد مشخص شده در کدام گزینه صحیح می باشد.
- (الف) هزارم - صدگان (ب) صدم - صدگان یکی (ج) دهم - صدگان یکی (د) هزارم - یکان میلیون

- کدام گزینه برابر با کسر  $\frac{۱۸}{۲۵}$  است.

- (الف)  $۱\frac{۷}{۱۸}$  (ب) ۷۲٪ (ج)  $\frac{۹}{۱۲}$  (د)  $\frac{۳۲}{۵۰}$

- کدام یک از چهارضلعی های زیر خط تقارن ندارد؟

- (الف) متوازی الاضلاع (ب) لوزی (ج) مربع (د) مستطیل



- چند درصد از شکل مقابل رنگ شده است؟

- (الف) ۶۰٪ (ب) ۷۵٪ (ج) ۶۵٪ (د) ۸۰٪

- یک سانتی مترمکعب با کدام یک از گزینه های زیر برابر است؟

- (الف) یک سی سی (ب) یک میلی لیتر (ج) یک لیتر (د) گزینه های الف و ب

- کدام یک از نمودارهای زیر، برای بررسی تغییرات یک داده اهمیت دارد؟

- (الف) خط شکسته (ب) ستونی (ج) دایره ای (د) میله ای

- در الگوی اعداد مربعی عدد بیست و پنجم چند است؟

- (الف) ۱۲۵ (ب) ۱۰۰ (ج) ۳۲۵ (د) ۶۲۵

- اگر عدد ۲۷۰۰۰ را صدبرابر کنیم ارزش رقم ۷ چند می شود؟

- (الف) دهگان هزار (ب) دهگان میلیون (ج) صدگان هزار (د) یکان میلیون

۲- دو عدد ۲۷۳۵۶۲۰۰ و ۳۴۲۱۸۰۱۲ را با تقریب یک میلیون بنویسید و سپس حاصل تفریق آن ها را به دست آورید.

۳- حاصل عبارت های زیر را به دست آورید و تا حد امکان ساده کنید.

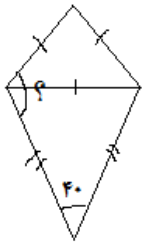
$$۴\frac{۲}{۵} + ۳\frac{۵}{۶} =$$

$$۹ - ۷\frac{۲}{۵} =$$

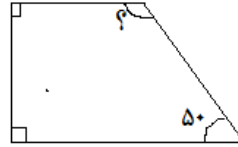
$$\left( ۲\frac{۱}{۳} \times \frac{۹}{۱۴} \right) \div \frac{۲۷}{۸} =$$

$$(۲/۷ - ۱/۸۹۳) + ۳/۰۹۳ =$$

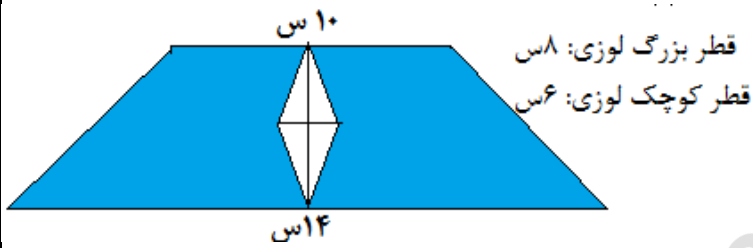
۴- در هر یک از شکل های زیر اندازه ی زاویه ی خواسته شده را به دست آورید.



مثث بالا: متساوی الاضلاع  
مثث پایین: متساوی الساقین

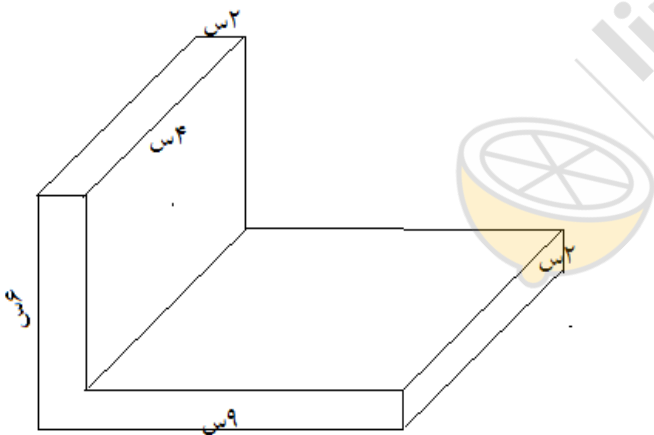


۵- طول، عرض و ارتفاع کارتنی به ترتیب ۱۲، ۱۱ و ۳ سانتی متر است. چند بسته چای به حجم ۳۳ سانتی مترمکعب در آن جای می گیرد؟



۶- مساحت قسمت رنگی شکل مقابل را به دست آورید.

۷- حجم شکل زیر را به دست آورید.



۸- امتیازهای یک دانش آموز در درس های مختلف به شرح زیر است.

نام درس	فارسی	ریاضی	علوم	اجتماعی	هدیه ها	تاریخ	املا
امتیاز	۴۰	۲۹	۳۵	۳۳	۳۸	۳۶	۳۴

الف) برای نمایش داده ها، چه نموداری از همه مناسب تر است؟ آن را رسم کن.  
ب) میانگین نمرات او را حساب کنید.

ج) نمره ی کدام درس ها از میانگین بیشتر است؟

د) نمره ی کدام درس، میانگین همه ی نمرات است؟

ه) نمره ی کدام درس کمتر از میانگین است؟

۹- محیط مستطیلی ۷۲ سانتی متر است. اگر نسبت طول به عرض مستطیل ۷ به ۲ باشد. مساحت مستطیل را حساب کنید.

۱۰- در جاهای خالی عدد مناسب بنویسید.

۷۰ سی سی = ..... لیتر

۰/۱۳۴ کیلوگرم = ..... گرم

۱۱- برای دوختن یک دست کت و شلوار پسرانه  $3\frac{3}{4}$  متر پارچه لازم است. با ۱۵ متر پارچه چند دست کت و شلوار می توان دوخت؟

۱۲ - محیط شکل زیر را حساب کنید.



موفق باشید