



نام و نام خانوادگی:

زمان برگزاری: تستی: ۲۵ دقیقه / تشریحی: ۴۵



دیبرستان سبلان علم

دقیقه

نام آزمون: زیست دوازدهم تجربی

تاریخ آزمون: ۱۳۹۹/۱۰/۱۱

۱ انتخاب طبیعی ..... نمی تواند .....  
.....

- ۱ همانند شارش - بر تنوع افراد یک جمعیت بیفزاید.
- ۲ برخلاف رانش - گوناگونی دگره ها را در جمعیت کاهش دهد.
- ۳ برخلاف جهش - سازش فرد را با محیط افزایش دهد.
- ۴ همانند رانش - در کاهش گوناگونی افراد جمعیت، مؤثر باشد.

۲ آنزیمها توانایی اتصال به چند مورد از موارد زیر را دارد؟

الف) پیش ماده (ب) یونهای فلزی (ج) محصول (د) مواد آلی به جز پیش ماده

- ۱ ۴ مورد
- ۲ ۳ مورد
- ۳ ۲ مورد
- ۴ ۱ مورد

۳ در آزمایش های ..... مشخص شد ..... (با تغییر)

- ۱ گرفت - هر دو نوع استرپتوکوکوس نومونیا بیماری زا هستند.
- ۲ ایوری - تخریب پروتئین های باکتری زنده، تأثیری در بیماری زایی آن ندارد.
- ۳ گرفت - گرمایی که سبب مرگ باکتری می شود سبب تخریب کامل عامل انتقال صفت نیز می گردد.
- ۴ ایوری - DNA می تواند باعث تبدیل باکتری بدون کپسول به کپسول دار شود.

۴ کدام عبارت صحیح است؟ (با تغییر)

- ۱ هر آمینواسید یک رمزه دارد.
- ۲ هر پادرمزه مربوط به یک نوع آمینواسید است.
- ۳ هر کدون یک پادرمزه دارد.
- ۴ هر پادرمزه ۳ جفت باز دارد.

۵ در همانندسازی DNA به روش نیمه حفاظتی .....  
.....

- ۱ نیمی از مولکول DNA مادری به عنوان الگو عمل می کند.
- ۲ یکی از دو رشته DNA به عنوان الگو عمل می کند.
- ۳ هر سلول دختری ۵۰ درصد از هر رشته DNA مادری را دریافت می کند.
- ۴ ۱۰۰ درصد یک رشته از هر مولکول مادری وارد هر سلول دختری می شود.

۶ کدام گزینه درباره دیرینه شناسان صحیح نمی باشد؟

- ۱ در تشریح مقایسه ای به کمک بررسی ساختارهای همتا در مهره داران، گونه های خویشاوند با یکدیگر را در یک گروه قرار می دهند.
- ۲ به مطالعه بقایای یک جاندار یا آثار پیکر جاندار که در گذشته دور زندگی می کرده است، می پردازند.
- ۳ معتقدند که در طول زمان های مختلف، زندگی به شکل های مختلف جریان داشته و تغییر گونه ها در طول زمان انجام شده است.
- ۴ آن ها می دانند که جاندارانی مانند دایناسورها و درخت گیسو در چه زمانی زندگی کرده اند.

۷ برای پیدایش گونه های دگر میهن، حذف کدام عامل ضروری است؟

- ۱ جهش
- ۲ شارش ژن
- ۳ رانش ژن
- ۴ انتخاب طبیعی



۸ در صورت وجود لاکتوز در محیط باکتری اشرشیاکلای، کدام گزینه همواره درست است؟

- ۱ مرحله آغاز رونویسی به طور کامل انجام می‌شود.
- ۲ رونویسی از روی راه‌انداز ژن‌های مربوط به تجزیه لاکتوز آغاز می‌شود.
- ۳ رونویسی از ژن پروتئین مهارکننده صورت می‌گیرد.
- ۴ پروتئین مهارکننده توانایی اتصال به اپراتور را ندارد.

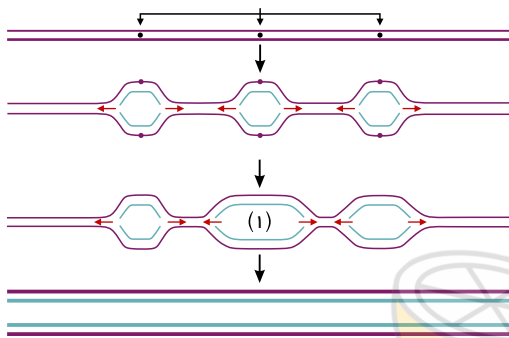
۹ کدام عبارت درباره هر فرد سالمی که در غشای گویچه‌های قرمز خود دارای پروتئین است، صحیح است؟

- ۱ قطعاً ژن مربوط به تولید پروتئین  $D$ ، رونویسی می‌شود.
- ۲ حداقل یکی از والدین دارای گروه خونی مثبت است.
- ۳ بخشی از فام‌تن شماره یک به ژن‌های  $Rh$  اختصاص دارد.
- ۴ در هر باخته خود، دارای دو دگره برای گروه خونی  $Rh$  است.

۱۰ با توجه به این که صفت رنگ در نوعی ذرت، صفتی با سه جایگاه ژنی است و هر جایگاه دو دگره (الل) دارد و دگره‌های بارز، رنگ قرمز و دگره‌های نهفته، رنگ سفید را به وجود می‌آورند و رخ‌نمود (فنتیپ)‌های دو آستانه تیف که قرمز و سفید هستند به ترتیب ژن‌نمود (ژنوتیپ)‌های  $AABBCC$  و  $aabbcc$  را دارند، بنابراین ذرت‌هایی که از آمیزش دو ذرت با ژن‌نمود (ژنوتیپ)‌های  $aaBBCC$  و  $AAbbcc$  به وجود می‌آیند، از نظر رنگ به کدام ذرت شباهت بیشتری دارند؟

- ۱  $aaBbCC$
- ۲  $AABBCc$
- ۳  $AaBBCc$
- ۴  $AABbCC$

۱۱ شکل روبه‌رو همانندسازی دنا را نشان می‌دهد. با توجه به شکل به پرسش‌های زیر پاسخ دهید.

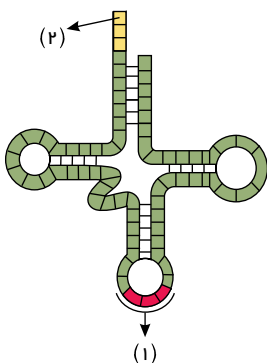


الف) این دنا مربوط به پیش‌هسته‌ای‌ها است یا هوهسته‌ای‌ها؟

ب) در قسمت مشخص شده (۱) چند هلیکاز وجود دارد؟

۱۲ در شکل روبه‌رو یک رنای ناقل ( $tRNA$ ) با تاخوردگی اولیه نشان داده شده است.

کدام شماره توالی پادرمزه (آنتی‌کدون) را نشان می‌دهد.



۱۳ در هر یک از عبارت‌های زیر جای خالی را با کلمات مناسب پر کنید.



- الف) آنزیم دنا بسپاراز در فعالیت بسپارازی (پلیمرازی) خود پیوند ..... را تشکیل می دهد.
- ب) به بخش هایی که در مولکول دنا وجود دارند و رونوشت آن ها در رنای پیک سیتوپلاسمی حذف نمی شوند، ..... می گویند.
- پ)  $D$  و  $d$  شکل های مختلف صفت  $Rh$  را تعیین می کنند. بین این دگره ها (الل ها) رابطه ..... برقرار است.
- ت) پیدایش گیاهان چندلادی (پلی پلویدی)، مثال خوبی از گونه زایی ..... است.
- ۱۴) در سطح فام تن یاخته می تواند با تغییر در میزان ..... در بخش های خاصی دسترسی ..... را به ژن مورد نظر تنظیم کند.
- ۱۵) در هر یک از عبارت های زیر جای خالی را با کلمات مناسب پر کنید.
- الف) در گروه خونی  $ABO$ ، بین دگره های (الل های)  $A$  و  $B$  رابطه ..... وجود دارد.
- ب) از مواد شیمیایی جهش زا می توان به ..... اشاره کرد که در دود سیگار وجود دارد.
- ۱۶) اصطلاحات زیر را تعریف کنید.
- الف) رنای ( $RNA$ ) بالغ
- ب) ساختار آنالوگ
- ۱۷) رخ نمودهای (فنوتیپ های) زاده های حاصل از آمیزش دو گل میمونی صورتی را رسم مربع پانت بنویسید.
- ۱۸) چرا انگل بیماری مالاریا در افرادی با ژن نمود  $Hb^A Hb^S$  نمی تواند باعث بیماری شود؟
- ۱۹) رنای رناتن توسط کدام آنزیم ساخته می شود؟
- ۲۰) با توجه به ساختارهای پروتئین به سوالات زیر پاسخ دهید:
- الف) ساختار سوم چگونه تشکیل می شود.
- ب) ساختار سوم چگونه تثبیت می شود.
- ۲۱) چرا قطر مولکول دنا در سراسر آن یکسان است؟
- ۲۲) دلایلی که مسئله همانندسازی در دنا در یوکاریوت پیچیده تر از همانندسازی پروکاریوت ها است را بنویسید.
- ۲۳) زن و مردی سالم صاحب فرزندی هموفیل شده اند. با توجه به این که هموفیلی یک بیماری وابسته به  $X$  و نهفته است الف) جنسیت فرزند هموفیل را مشخص کنید.
- ب) ژن نمود (ژنوتیپ) والد ناقل را بنویسید.
- ج) احتمال تولد کدام یک، دختر هموفیل یا پسر سالم در این خانواده وجود ندارد؟
- ۲۴) در مورد تغییر در ماده وراثتی جانداران به پرسش های زیر پاسخ دهید.
- الف) اگر رمز یک آمینواسید به رمز دیگری برای همان آمینواسید تبدیل شود و تأثیری بر پروتئین نگذارد، چه نوع جهش جانیشینی رخ داده است؟
- ب) ژنگان (ژنوم) هسته ای انسان شامل چند فام تن (کروموزوم) غیر جنسی است؟
- ۲۵) شکل زیر چه چیزی را نشان می دهد؟ شرح دهید.

