

نام و نام خانوادگی: شماره: نام آموزشگاه :	سوالات ارزشیابی هماهنگ دانش آموزان و داوطلبان آزاد پایه ششم ابتدائی درنوبت خرداد ماه ۱۳۹۳	نام درس: مطالعات اجتماعی تاریخ امتحان: ۹۳/۳/.. مدت امتحان: دقیقه
---	--	--

نماز کلید بهشت است (پیامبر اکرم ص)

۱) در جای مناسب علامت x بزنید.

صحيح	غلط
<input type="checkbox"/>	<input type="checkbox"/>
<input type="checkbox"/>	<input type="checkbox"/>
<input type="checkbox"/>	<input type="checkbox"/>

الف) باید از دوستی های افراطی پرهیز کرد.

ب) برخی تصمیماتی که ما می گیریم آثار و نتایج دارد.

ج) با گذشت زمان شیوه های گذران اوقات فراغت تغییر کرده است.

۲) جای خالی را با کلمات مناسب پر کنید.

الف) به زغال سنگ، نفت، گاز و مشتقات آن می گویند.

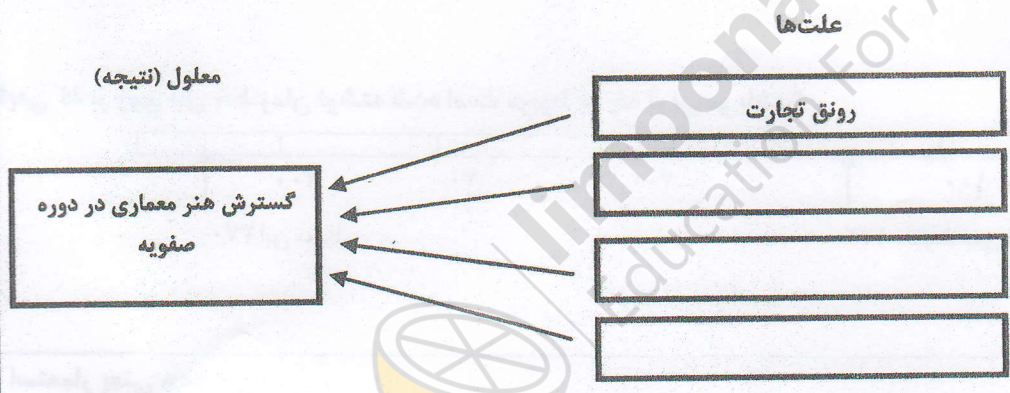
ب) خاک، آب و آب و هوا جزء عوامل در کشاورزی هستند.

ج) برای این که یک فرد از کشور خارج شود به نیاز دارد.

د) یکی از آبریان مهم در دریاهای جنوب است.

ه) با تشکیل جمهوری اسلامی، ایران یاور مظلومان در جهان شد و از مبارزه مردم حمایت کرد.

۳) نمودار را تکمیل کنید.



۴) پاسخ کوتاه دهید.

رامین می خواهد در مورد موضوع مهمی تصمیم گیری کند، به او بگویید در موقع تصمیم گیری به چه نکاتی باید توجه کند.

← [] ← [] ← []

۵) پاسخ صحیح را انتخاب کنید.

الف) خرمشهر در چه تاریخی از چنگال دشمن بعثی آزاد شد؟

- ۱۳ خرداد ۱۳۶۱
 ۳ مرداد ۱۳۶۱
 ۱۳ خرداد ۱۳۶۲
 ۱۳ مرداد ۱۳۶۲

ب) به نیروهای مردمی که در جریان ۸ سال دفاع مقدس از میهن عزیزمان دفاع کردند می گفتند؟

- سپاه پاسداران
 بسیج
 ارتش
 نیروی مسلح

ج) بخشی از مرز ایران و ترکیه را تشکیل می دهد.

- ارتفاعات آرات
 رود ارس
 اروند رود
 ارتفاعات زاگرس



(د) این بندر در محل برخورد رود کارون و اروندرود قرار دارد.

بندر عباس بندر گواتر بندر خرمشهر بندر ترکمن

(ه) سازمان شیلات جمهوری اسلامی ایران در کدام امور دریایی فعالیت می‌کند؟

دریا و بازرگانی دریا و گردشگری دریا و منابع غذایی دریا و منابع انرژی

(ن) کدام منابع گازی در جنوب کشور عزیزمان قرار ندارد؟

عسلویه کنگان خانگیران سرخون

(م) امروزه یکی از روش‌های نو در کشاورزی می‌باشد.

زراعت باغداری کشت گلخانه‌ای شالیکاری

(۶) با استفاده از کلمات داده شده جاهای خالی را به درستی کامل کنید.

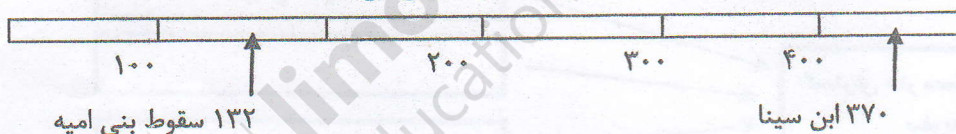
مسجد امام، کاخ عالی قاپو، مسجد شیخ لطف الله، بازار قیصریه

الف) به فرمان شاه عباس ساخته شد و حدود ۱۸ سال طول کشید تا ساخته شود:

ب) شاه عباس در این مکان دستورات لازم را صادر می‌کرد:

(۷) خط زمان چیست؟

وقایعی که بر روی این خط زمان نوشته شده است مربوط به چه قرن می‌باشد؟



(۸) استعمار یعنی چه؟

(۹) اسطرلاب چیست؟

(۱۰) بودجه را تعریف کن.

(۱۱) چه عواملی بر تنوع لباس‌ها تاثیرگذار است؟

(۱۲) بیت "تو اول بگو با کیان زیستی من آن‌که بگویم که تو کیستی" به کدام موضوع دوستی اشاره دارد؟

