



نام واحد آموزشی: هنرستان نمونه دولتی علامه جعفری

نام و نام خانوادگی: پایه: دوازدهم

وقت امتحان: ۱۲۰ دقیقه

رشته: شبکه و نرم افزار

امتحان درس نصب و نگهداری تجهیزات شبکه و سخت افزار- پودمان پنجم نام دبیر: خلیلی

تاریخ امتحان: ۹۸/۳/۴

سال تحصیلی: ۱۳۹۸-۱۳۹۷ نوبت امتحانی: خرداد ماه

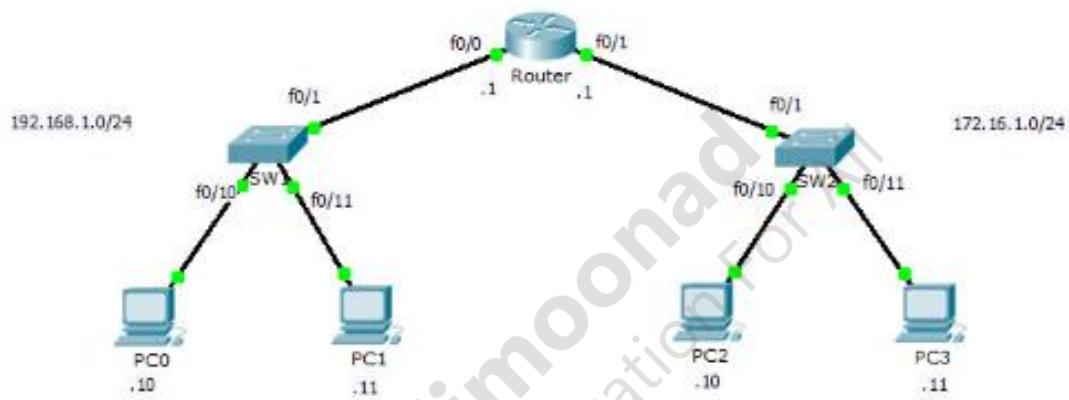
تعداد برگ سوال: برگ

سوال

ردیف

با توجه به پلان زیر:

۱



در Packet Tracer این پلان شبکه را شبیه سازی کنید. درستی ارتباط بین دو سیستم pc1 و pc3 را به کمک دستور مناسبی بررسی کنید. یک بسته را از pc1 به pc3 ارسال کنید. صحت ارسال داده ها را بررسی کنید.

شبکه ی بیسیم زیر را در Packet Tracer شبیه سازی کنید. (تنظیمات لازم را فراموش نکنید)

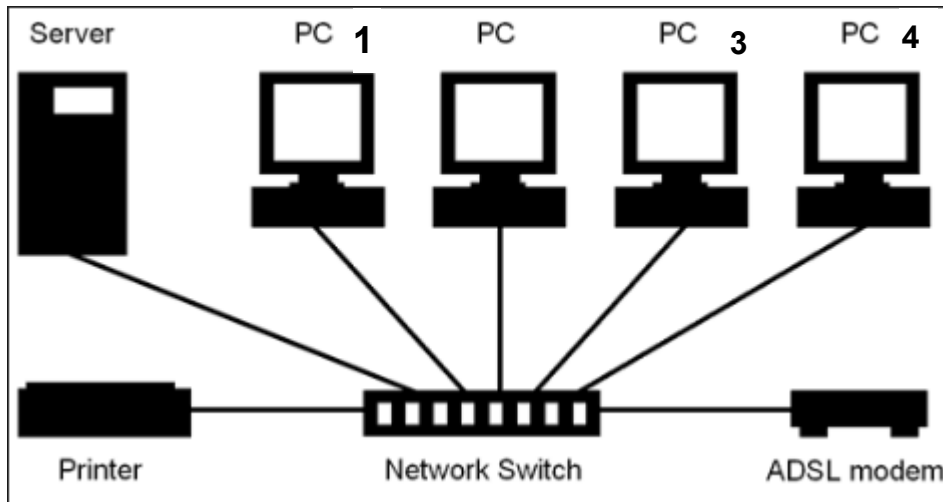
۲



با ارسال بسته ای از گوشی هوشمند به یکی از لپ تاپ ها ، مسیر عبور بسته را بررسی کنید.

شبکه ی زیر را در Packet Tracer شبیه سازی کنید. سپس عملیات خواسته شده را انجام دهید.

۳



الف - یک ایمیل از pc4 به pc3 ارسال کنید.  
 ب- یک پرونده جدید با نام خودتون بر روی pc1 ایجاد کنید سپس آن را به pc3 ارسال کنید.  
 ج- به کمک HTTP صفحه ی وب ROSHD.IR را در سرویس گیرنده ی PC1 مشاهده کنید.

به کمک تستر سخت افزاری ، صحت کابل استریت سیستم خود را بررسی کنید.

۴

با توجه به وضعیت شبکه ی سیستم خود جدول زیر را کامل کنید.  
 در صورتی که سطری در سیستم شما بدرستی عمل نمی کند و دلیل عدم ارتباط با شبکه هست آن را عیب یابی کنید.

۵

شرح عمل	وضعیت
	Connected
	Not connected
	Disabled
	Enabled

عملیات زیر را به کمک دستورات مناسب انجام دهید :

- پاک کردن cache DNS ویندوز
- تعیین نقطه شروع عیب یابی
- مشاهده ی راهنمای استفاده از دستور Telnet
- FireWall را فعال کنید.

۶

به رایانه ی هنرآموز خود از راه دور متصل شوید ( به وسیله ی میزکار در ویندوز ۱۰ ) ، پس از برقراری ارتباط ، بر روی دسکتاپ آن یک پوشه با نام خود ایجاد کنید.

۷

موفق باشید

معیار شایستگی:

ردیف	مرحله کار	حداقل نمره قبولی از ۳	نمره هنرجو
۱	شیه‌سازی شبکه سیمی	۲	
۲	شیه‌سازی شبکه بی‌سیم	۱	
۳	شیه‌سازی سرویس‌های خاص شبکه	۱	
	<p>شایستگی‌های غیر فنی، ایمنی، بهداشت، توجهات زیست محیطی و نگرش:                      مستندسازی، ترویج رویه‌های مستندسازی به صورت الکترونیکی - تعالی فردی، پایبندی کامل به اخلاق حرفه‌ای - زبان فنی رعایت ارگونومی                      کاهش مصرف کاغذ با مستندسازی به صورت الکترونیکی                      دقت در انتخاب تجهیزات مطابق سناریو</p>		۲
میانگین نمرات			*

\* حداقل میانگین نمرات هنرجو برای قبولی و کسب شایستگی، ۲ است.

معیار شایستگی:

ردیف	مرحله کار	حداقل نمره قبولی از ۳	نمره هنرجو
۱	عیب‌یابی شبکه سیمی	۲	
۲	عیب‌یابی شبکه بی‌سیم	۱	
۳	پشتیبانی و نگهداری با مدیریت از راه دور	۱	
	<p>شایستگی‌های غیر فنی، ایمنی، بهداشت، توجهات زیست محیطی و نگرش:                      مهارت گوش کردن، با دقت گوش کردن. آگاهی از ارتباطات غیرکلامی، مستندسازی، مستندسازی فرایندها و فعالیت‌ها در نظام کنترل کیفیت، زبان فنی رعایت ارگونومی - کنترل حفاظتی الکتریکی و الکترونیکی تجهیزات                      امکان سنجی و آماده‌سازی تجهیزات قبل از عیب‌یابی و مدیریت از راه دور</p>		۲
میانگین نمرات			*

\* حداقل میانگین نمرات هنرجو برای قبولی و کسب شایستگی، ۲ است.

نمره پایانی:



نمره مستمر:

نمره ی شایستگی: