 دبیرستان ایران	مهر امتحانات	نام و نام خانوادگی : کلاس : نام دبیر: گندمی شماره صندلی: پایه و رشته تحصیلی: دوازدهم تجربی	باسمه تعالی آموزش و پرورش شهر تهران آموزش و پرورش منطقه ۴ دبیرستان ایران سال تحصیلی ۱۴۰۰-۹۹ (نوبت اول)	نام درس: تاریخ امتحان : ۹۹ / ۱۰ / زمان امتحان : ۱۰۰ دقیقه تعداد صفحه سؤال :
--	--------------	--	--	--

بارم	سؤالات	ردیف
۳	<p>جاهای خالی را با کلمات مناسب پر کنید. (هر کدام ۰/۲۵)</p> <p>الف) متحرکی که خلاف جهت محور حرکت تندشونده دارد، علامت شتاب آن ..... (مثبت - منفی) است.</p> <p>ب) در حرکت با شتاب ثابت روی یک محور، نوع حرکت متحرک نمی‌تواند ..... (ابتدا تندشونده سپس کندشونده - ابتدا کندشونده سپس تندشونده) باشد.</p> <p>ج) در حرکت روی یک محور با شتاب ثابت، در نقطه بازگشت علامت ..... (بردار سرعت - بردار مکان) تغییر می‌کند.</p> <p>د) در حرکت روی یک محور اگر متحرک در حال دور شدن از مبدأ مکان باشد بردارهای ..... (سرعت و مکان - سرعت و شتاب) الزاماً هم‌جهت هستند.</p> <p>هـ) از روی نمودار شتاب - زمان یک متحرک ..... (سرعت متوسط - شتاب متوسط) متحرک را می‌توان به‌دست آورد.</p> <p>و) هنگامی که در یک اتوبوس که با سرعت ثابت حرکت می‌کند ایستاده‌اید، اگر راننده ناگهان ترمز بگیرد شما به جلو پرتاب می‌شوید. این قضیه طبق قانون ..... (اول - دوم) نیوتن توجیه پذیر است.</p> <p>ز) طبق قانون سوم نیوتن، عمل و عکس‌العمل خلاف جهت هم هستند، بنابراین یکدیگر را ..... (خنثی می‌کنند - خنثی نمی‌کنند)</p> <p>ح) در حرکت کندشونده یک جسم روی یک محور بردارهای شتاب و نیروی خالص وارد بر جسم ..... (هم‌جهت - خلاف جهت) هستند.</p> <p>ت) سطح زیرنمودار نیرو - زمان وارد بر یک جسم برابر با ..... (تکانه - تغییرات تکانه) است.</p> <p>ی) در حرکت یکنواخت روی خط راست نمودار انرژی جنبشی یک جسم نسبت به تکانه آن (نمودار <math>K - P</math>) الزاماً ..... (سهمی - خط راست) است.</p> <p>ط) در حرکت نوسانی هماهنگ ساده هنگامی که به نقطه تعادل نزدیک می‌شویم، حرکت جسم ..... (تندشونده - کندشونده) است.</p> <p>ظ) حرکت هماهنگ ساده، یک حرکت ..... (شتاب ثابت - شتاب متغیر) است.</p>	۱

۲

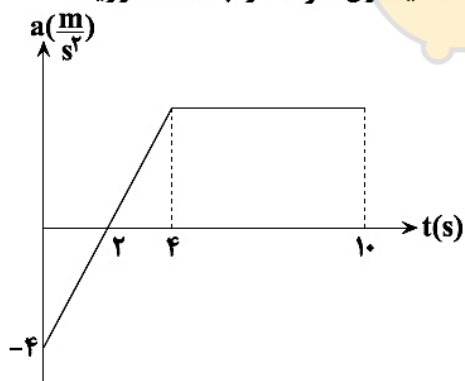
متحرکی روی محور  $x$ ها از مبدأ مکان با سرعت اولیه  $V_0 = 10 \frac{m}{s}$  شروع به حرکت می‌کند و در ابتدا به مدت ۱۰ ثانیه به سرعت خود با شتاب  $0/5 \frac{m}{s^2}$  اضافه می‌کند. سپس ۱۰ ثانیه با سرعت ثابت به حرکت خود در همان جهت ادامه می‌دهد و در نهایت در مدت ۵ ثانیه ترمز می‌کند تا بایستد.  
الف) نمودار سرعت - زمان آن را رسم کنید.  
ب) سرعت متوسط متحرک در کل مسیر حرکت را به دست آورید.

۳

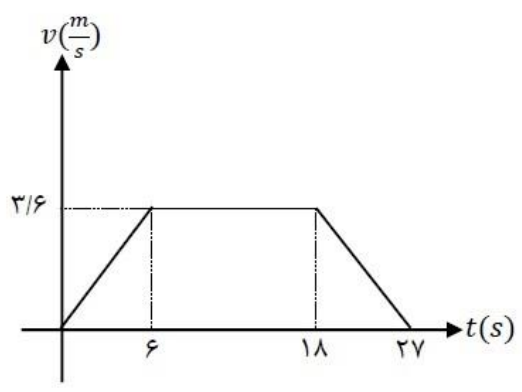
متحرکی از حال سکون روی یک خط راست از نقطه  $A$  با شتاب ثابت شروع به حرکت می‌کند و در ادامه مسیر حرکت خود در همان جهت به نقاط  $B$  و  $C$  می‌رسد. اگر این متحرک فاصله ۴۵ متری  $BC$  را در مدت ۵ ثانیه حرکت کرده باشد و سرعت متحرک در نقطه  $C$  برابر با  $10 \frac{m}{s}$  باشد، فاصله  $AB$  چند متر است؟

۴

نمودار شتاب زمان متحرکی به صورت زیر است. شتاب متوسط متحرک در ده ثانیه اول حرکت را به دست آورید.

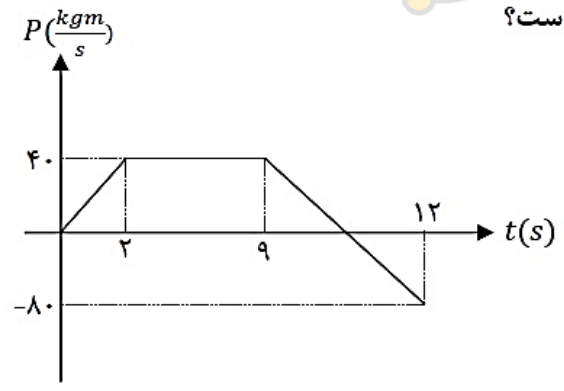


نمودار سرعت - زمان زیر مربوط به آسانسوری است که از طبقه همکف یک ساختمان شروع به حرکت کرده و در نهایت در طبقه بیستم آن متوقف می‌شود. اگر فنری با ثابت  $1/5 \frac{N}{cm}$  به سقف آسانسور متصل بوده و یک وزنه  $3kg$  از آن آویزان باشد، اختلاف طول یک فنر در طبقات سوم و هفدهم چند سانتی‌متر است؟ (حرکت آسانسور بین طبقات پنجم تا پانزدهم با سرعت ثابت انجام شده است).



۲

شکل زیر نمودار تکانه - زمان جسمی به جرم  $5kg$  را نشان می‌دهد که روی یک خط راست در حال حرکت است. الف) نیروی خالص وارد بر جسم در مدتی که حرکت کندشونده دارد چند نیوتن است؟ ب) سرعت متوسط جسم در کل مسیر حرکت چند متر بر ثانیه است؟



۲

۶

جسمی به جرم ۲۰۰ گرم روی یک سطح افقی با ضریب اصطکاک‌های  $\mu_s = 0/8$  و  $\mu_k = 0/5$  از حال سکون با نیروی افقی  $F = 6N$  کشیده می‌شود. ۵ ثانیه بعد ناگهان نیروی  $F$  قطع می‌شود و جسم پس از مدتی متوقف می‌شود.

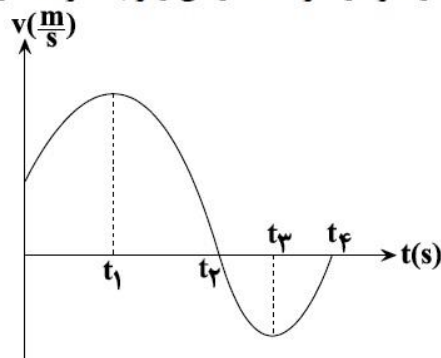
الف) حداکثر سرعت جسم در طول مسیر حرکت چند متر بر ثانیه است؟

ب) حرکت کندشونده جسم چند ثانیه طول می‌کشد؟

ج) کل مسیر حرکت چند متر است؟

یک توپ فوتبال به جرم ۱۲۰۰ گرم با سرعت  $20 \frac{m}{s}$  به پای یک فوتبالیست می‌رسد. فوتبالیست توپ را با سرعت  $25 \frac{m}{s}$  در همان راستا در جهت مخالف بر می‌گرداند. اگر نیروی پای فوتبالیست ۱۰۰ نیوتن باشد، چند ثانیه طول می‌کشد تا فوتبالیست به توپ ضربه بزند؟

در نمودار سرعت - زمان زیر به سؤالات زیر جواب دهید:



۱) متحرک در چه لحظه‌ای تغییر جهت داده است؟

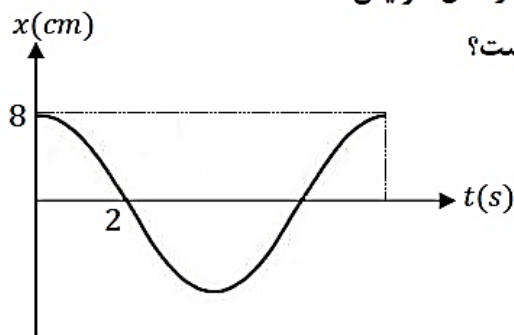
۲) در کدام بازه‌های زمانی حرکت متحرک تندشونده است؟

۳) بیش‌ترین فاصله متحرک از مبدأ حرکت در کدام لحظه اتفاق افتاده است؟

۴) علامت شتاب در چه لحظاتی عوض شده است؟

شکل زیر نمودار مکان - زمان حرکت نوسانگری را نشان می‌دهد که روی محور  $x$  ها حرکت هماهنگ ساده انجام می‌دهد.

الف) در ۵ ثانیه اول حرکت، چند ثانیه مقدار انرژی جنبشی جسم در حال افزایش است؟  
ب) در یک نوسان کامل، تندی متوسط حرکت جسم در  $SI$  کدام است؟



نوسانگری دارای معادله مکان - زمان  $x = 0.1 \cos(2\pi t)$  است.  
تندی متوسط متحرک در ۵ ثانیه اول حرکت چند  $\frac{m}{s}$  است؟