



پایه :	سال تحصیلی : ۱۴۰۰ - ۱۳۹۹	ساعت شروع : ۹ صبح	مدت امتحان : ۹۰ دقیقه
نام و نام خانوادگی :	نام کلاس :	شماره دانش آموزی :	نام دبیر :
سوالات امتحان پایان ترم نوبت دوم درس : ریاضی		تاریخ امتحان : ۱۴۰۰ / ۰۳ / ۰۱	

ردیف	ریاضیات، شانه زلف پریشان عالم است.	صفحه : اول	بارم
------	------------------------------------	------------	------

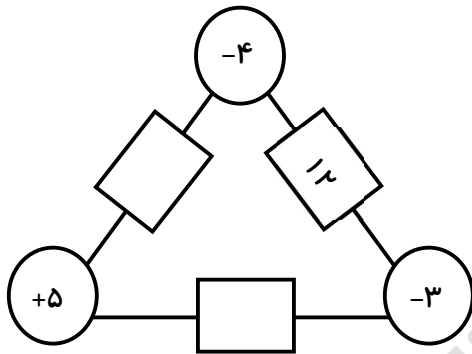
فصل دوم

الف) بزرگ ترین عدد صحیح کوچک تر از -۲۵ ، عدد -۲۶ است. درست نادرست

ب) در جای خالی عدد مناسب قرار دهید.

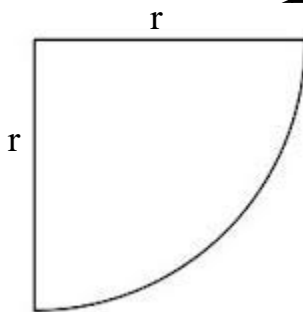
$..... \times (-۲۴ \div (-۶)) = ۲۸$

پ) در جاهای خالی، عدد مناسب قرار دهید.



فصل سوم

الف) با توجه به شکل روبرو:
(A) محیط شکل مقابل را بر حسب r به دست آورید.



(B) اگر $r=۴$ ، مقدار عددی محیط را به دست آورید.

ب) دو زاویه متمم یکدیگر هستند و یکی از آنها از ۵ برابر دیگری ۳۰ درجه بزرگ تر است. با تشکیل معادله، اندازه هر دو زاویه را پیدا کنید.

فصل چهارم

الف) اگر روی یک خط ۱۰ نقطه قرار دهیم، تعداد نیم خط های روی آن برابر است با:

(A) ۲ (B) ۲۰ (C) ۴۵ (D) ۹

۳

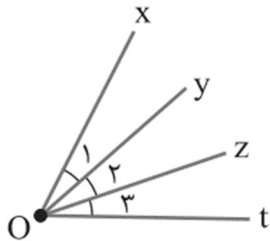
۰/۵

۳

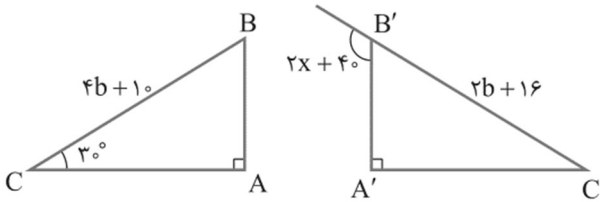
ب) در شکل روبرو همه زاویه‌ها با هم برابرند. جاهای خالی را کامل کنید.

$$\widehat{tOz} + z\widehat{Ox} = \dots$$

$$\widehat{tOy} = \dots \widehat{O_1}$$



پ) در شکل مقابل، دو مثلث با تقارن محوری بر یکدیگر منطبق می‌شوند. مقادیر مجهول را به دست آورید.



۴

فصل پنجم

الف) اگر $43 = (x \text{ و } 43)$ و x عددی ۲ رقمی باشد، x چه عددی می‌تواند باشد؟

ب) کوچک‌ترین عدد فردی را بیابید که دو شمارنده اول یک رقمی و دو شمارنده اول دو رقمی دارد.

پ) ک.م.م و ب.م.م دو عدد به ترتیب برابر ۹۰ و ۳ می‌باشد. اگر یکی از آنها برابر ۱۵ باشد عدد دیگر چند است؟

۵

فصل ششم

الف) اگر در یک منشور مجموع تعداد کل وجه‌ها و راس‌ها ۳۵ باشد، تعداد یال‌ها چندتا است؟

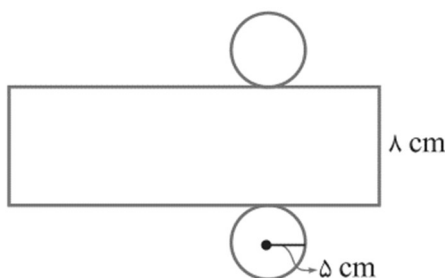
ب) اگر شعاع قاعده استوانه‌ای ۳ برابر و ارتفاع آن ۲ برابر شود، حجم استوانه چند برابر می‌شود؟

(A) ۶ (B) ۱۸ (C) ۱۲ (D) ۹

پ) اگر مساحت ۳ وجه از مکعب مستطیلی به ترتیب برابر ۸، ۱۵ و ۳۰ باشد، حجم مکعب مستطیل چقدر است؟

ت) در شکل روبرو، گسترده یک استوانه رسم شده است. مساحت جانبی

آن را حساب کنید.



فصل هفتم

۰/۲۵

الف) مجذور هر عدد از خودش بزرگ تر است. درست نادرست

۰/۵

ب) ربع عدد 32^2 را به دست آورید.

۰/۷۵

پ) حاصل عبارت روبرو را به صورت یک عدد توان دار بنویسید.

$$(6^7 + 6^7)(5^8 + 5^8 + 5^8) =$$

۰/۵

ت) عدد $2\sqrt{3}$ بین کدام دو عدد صحیح متوالی قرار دارد؟

۱

ث) اگر $\sqrt{13/25 + x} = 4/5$ ، حاصل $\sqrt{x+2}$ را پیدا کنید.

فصل هشتم

۰/۵

الف) قرینه نقطه $M = \begin{bmatrix} -4 \\ 8 \end{bmatrix}$ نسبت به مبدا مختصات برابر است با:

$$\begin{bmatrix} 8 \\ -4 \end{bmatrix} \text{ (D)}$$

$$\begin{bmatrix} 4 \\ -8 \end{bmatrix} \text{ (C)}$$

$$\begin{bmatrix} -4 \\ -8 \end{bmatrix} \text{ (B)}$$

$$\begin{bmatrix} 4 \\ 8 \end{bmatrix} \text{ (A)}$$

۰/۵

ب) اگر $A = \begin{bmatrix} 2m+7 \\ 5m-4 \end{bmatrix}$ ، مقدار m را طوری بیابید که A روی محور عرض ها قرار گیرد.

۱

پ) اگر $A = \begin{bmatrix} 5 \\ -4 \end{bmatrix}$ و $B = \begin{bmatrix} -1 \\ 2 \end{bmatrix}$ ، فاصله نقطه M (وسط پاره خط AB) از محورهای مختصات را به دست آورید.

۱

ت) مقادیر مجهول را در تساوی زیر به دست آورید.

۰/۵

$$\begin{bmatrix} x+3 \\ 2 \end{bmatrix} + \begin{bmatrix} 5-3x \\ y-4 \end{bmatrix} = \begin{bmatrix} -6 \\ 2y+8 \end{bmatrix}$$

ث) اگر $A = \begin{bmatrix} 3 \\ -1 \end{bmatrix}$ و $B = \begin{bmatrix} 2 \\ 6 \end{bmatrix}$ ، مختصات بردار \overline{AB} را به دست آورید.

فصل هشتم

۰/۵

الف) نمودار خط شکسته، برای نمایش کاربرد دارد.

۱

ب) در یک نمودار دایره‌ای زاویه مربوط به یک قسمت ۳۰ درجه است. اگر کل افراد ۲۴۰۰ نفر باشند، تعداد افراد مربوط به آن قسمت چند نفر است؟

۰/۷۵

پ) در یک خانواده ۳ فرزند، احتمال اینکه ۲ تا از فرزندان دختر باشد چقدر است؟

۰/۷۵

ت) در کیسه‌ای ۱۱ توپ قرمز، ۷ توپ آبی و تعدادی توپ زرد وجود دارد. اگر یک توپ به دلخواه انتخاب کنیم احتمال زرد بودن آن $\frac{1}{3}$ است. تعداد توپ‌های زرد در این کیسه چندتا است؟

۲۰

جمع کل بارم

پیروز و سربلند باشید

گروه ریاضی دبیرستان شهید بهشتی

