



زمان برگزاری: ۳۰ دقیقه

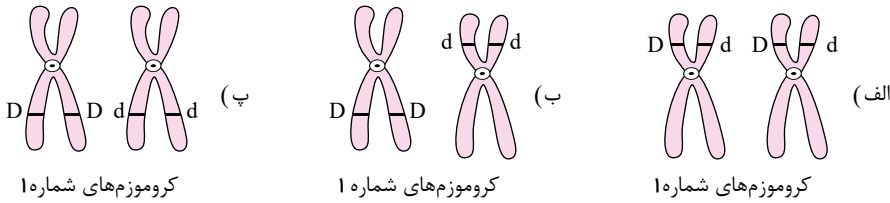
نام و نام خانوادگی:

نام آزمون: هراتی تشریحی

تاریخ آزمون: ۱۳۹۹/۱۰/۱۰

دبیرستان هراتی

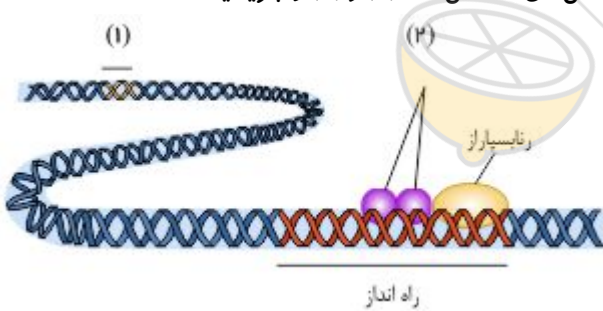
۱) کدام یک از شکل‌های زیر، رابطه‌ی بین دو دگره‌ی یک صفت را نشان می‌دهد. دلیل انتخاب خود را توضیح دهید.



۲) هریک از موارد ستون «A» با یکی از عبارت‌های ستون «B» ارتباط دارد. آن‌ها را مشخص کنید و بنویسید. (یکی از عبارت‌های ستون «B» اضافه است.)

«B»	«A»
الف) ناهنجاری ساختاری در فام‌تن (کروموزوم)	۱- کم‌خونی ناشی از گویچه‌های قرمز داسی‌شکل
ب) جهش ارثی	۲- نشانگان داون
ج) جهش جانشینی	۳- جهش در گامت‌ها (کامه‌ها)
د) جهش خاموش	۴- واژگونی
ه) ناهنجاری عددی در فام‌تن (کروموزوم)	

۳) شکل زیر تنظیم بیان ژن در یوکاریوت‌ها (هوهسته‌ای‌ها) را نشان می‌دهد. نام بخش‌های مشخص‌شده (۱) و (۲) را بنویسید.



۴) میزان فشردگی فام‌تن با میزان بیان ژن چه رابطه‌ای دارد؟

۵) از اکزون‌های به هم متصل‌شده ساخته می‌شود.

۶) منظور از رشته‌الگو و رمزگذار چیست؟

۷) رابطه‌ی بین انتخاب جفت با تعادل جمعیت را به طور خلاصه شرح دهید.

۸) در مورد دنای حلقوی به سؤالات زیر پاسخ دهید:

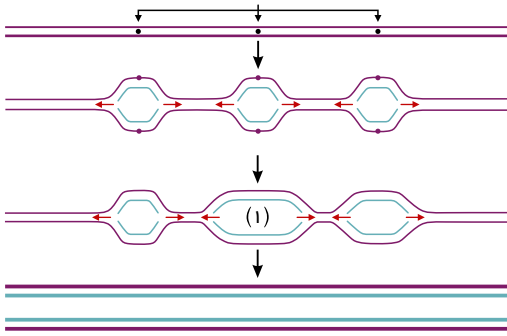
الف) در هوهسته‌ای در کدام اندامک‌ها دیده می‌شود.

ب) در پیش‌هسته‌ای‌ها به چند شکل دیده می‌شود.

۹ هر کدام از موارد ستون (الف) با کدام مورد از موارد ستون (ب) مرتبطاند؟

الف	ب
ساختمان اول	پیوند هیدروژنی
ساختمان دوم	پیوند اشتراکی
ساختمان سوم	پیوند یونی

۱۰ شکل روبه‌رو همانندسازی دنا را نشان می‌دهد. با توجه به شکل به پرسش‌های زیر پاسخ دهید.



الف) این دنا مربوط به پیش‌هسته‌ای‌ها است یا هوهسته‌ای‌ها؟

ب) در قسمت مشخص شده (۱) چند هلیکاز وجود دارد؟

