

علوم پایه ی پنجم دبستان گل یاس آموزگار رقیه امیرخانلو

پاسخ درست را با علامت ✓ مشخص کنید.

- ۱- کدام یک از اجسام زیر شبیه عدسی عمل می کند؟
 الف) تنگ شیشه ای آب ب) آینه جلوی اتومبیل ج) سطح آب د) بشقاب چینی
- ۲- کدام حس ها با هم ارتباط نزدیک تری دارند؟
 الف) بویایی و شنوایی ب) چشایی و بینایی ج) بویایی و چشایی د) شنوایی و چشایی
- ۳- زبان مزه ی کدام ماده را سریع تر تشخیص می دهد؟
 الف) آب میوه ب) نان ج) بیسکویت د) قرص
- ۴- کشف کدام مورد در یک منطقه نشان دهنده ی آب و هوای گرمسیری در گذشته ی آن منطقه است؟
 الف) برگ سرو ب) برگ گردو ج) برگ زیتون د) برگ خرما
- ۵- برای بلند کردن یک جسم سنگین با یک اهرم، تکیه گاه در کجا قرار می گیرد؟
 الف) نزدیک جسم سنگین ب) نزدیک محل نیرو ج) وسط اهرم د) نزدیک جسم یا نزدیک نیرو
- ۶- کدام نوع آب برای رشد گیاهان مناسب است؟
 الف) آب دریا ب) آب مقطر ج) آب قنات د) آب بدون املاح

جای خالی را با کلمه ی مناسب کامل کنید.

- ۱- هر چه شدت نور باشد رشد گیاه بیشتر می شود.
- ۲- رگ های رگ های که به برگ وارد می شوند با خود را می آورند.
- ۳- سرعت نفوذ آب در خاک های رسی از خاک های ماسه ای است.
- ۴- لایه ی بیرونی پوست از سلول های تشکیل شده است.
- ۵- چشم زمانی اجسام را واضح می بیند که تصویر بر روی تشکیل شود.
- ۶- در زمان خرید مواد غذایی باید به آن توجه کرد.

جملات درست را با علامت ✓ و جملات نادرست را با علامت ✗ مشخص کنید.

- ۱- تعداد گیرنده های حسی نوک انگشتان از کف دست بیش تر است.
- ۲- گیاهان با ریشه تنفس می کنند.
- ۳- در قیچی از اهرم، سطح شیب دار و چرخ و محور استفاده شده است.
- ۴- در پیری گیرنده های حسی زبان کاهش می یابند.
- ۵- مسئول کارهای ارادی بدن، نخاع است.
- ۶- در سنگ های رسوبی، لایه های بالایی از لایه های زیرین قدیمی تر هستند.

مفاهیم زیر را تعریف کنید.

۲- رشته‌های عصبی:

۳- تارهای کشنده:

به سوالات زیر پاسخ کامل بدهید.

۱- برای اینکه اثر دما را در فاسد شدن سیب بررسی کنید به سوالات زیر پاسخ دهید.

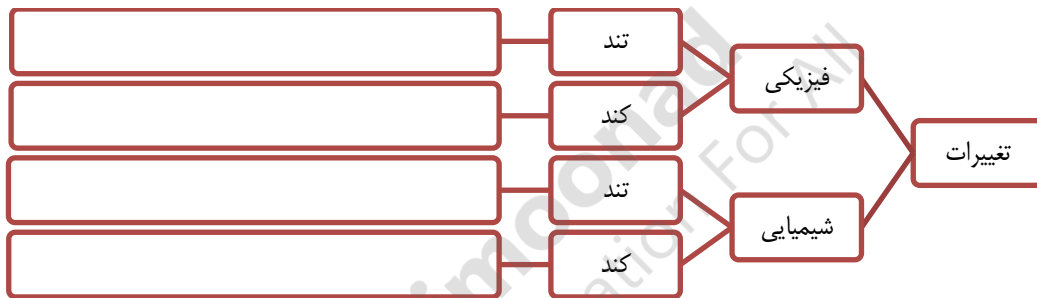
چه چیزی را تغییر می‌دهید؟

چه چیزی را اندازه‌گیری می‌کنید؟

چه چیزهایی را در آزمایش ثابت نگه می‌دارید؟

۲- هر یک از تغییرات زیر را در محل مناسب در نمودار درختی بنویسید.

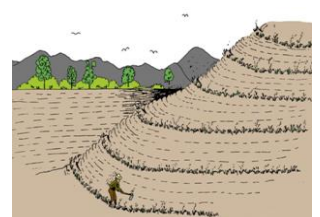
خرد شدن سنگ‌ها در طبیعت حل شدن نمک در آب زنگ زدن آهن سوختن نفت
 پوسیدن برگ سوختن شمع ذوب شدن شمع پختن تخم مرغ



۳- ذره بین چیست؟ کانون عدسی کجاست؟

۴- گیاهک چیست و چه اهمیتی در کشاورزی دارد؟

۵- هر یک از تصاویر زیر یادآور چه روشی برای جلوگیری از فرسایش خاک است؟



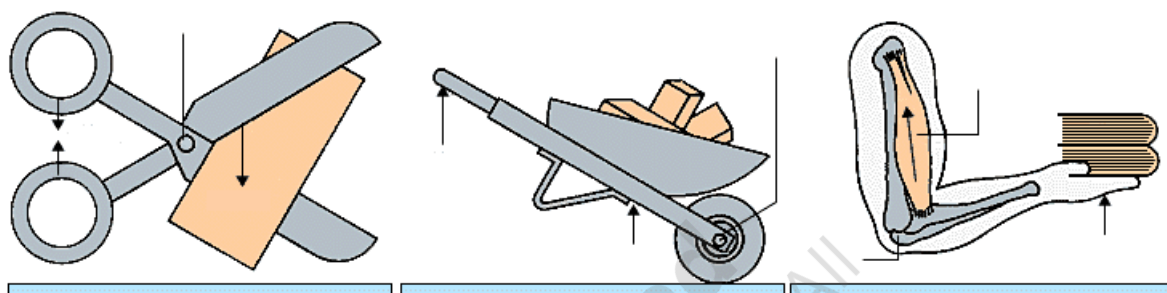
۶- در هر یک از وسایل زیر از چه نوع ماشینی استفاده شده است؟



۷- سه مورد از کارهای اسکلت را بدن انسان نام ببرید؟

۸- چرب و مرطوب نگه داشتن پوست بر عهده ی چه قسمت‌هایی از پوست هستند؟

۹- در کدام یک از وسایل زیر محل جسم، نیرو و تکیه گاه را مشخص کنید. برای هر مورد مثال دیگری بنویسید.



۱۰- آزمایشی را طراحی کنید که وجود روزنه‌ها در برگ‌ها را نشان دهد؟

۱۱- در هر یک از شرایط زیر برای رشد بهتر گیاه چه باید کرد؟

- الف) آب این منطقه شور است:
- ب) خاک زمین بسیار سفت است:
- ج) گیاه در اتاق تاریکی قرار گرفته است:

▲▲▲▲▲▲▲▲▲▲▲▲▲▲▲▲ به سوالات زیر پاسخ کوتاه بدهید. ▲▲▲▲▲▲▲▲▲▲▲▲▲▲▲▲

- ۱- لرزش هوا پس از برخورد به پرده‌ی گوش به کدام قسمت می‌رسد؟
- ۲- برای اینکه خودروها با نیروی کمتری در جاده‌های کوهستانی حرکت کنند، جاده‌ها را به چه شکلی می‌سازند؟
- ۳- تصویر اجسام پشت یک عدسی، چگونه است؟
- ۴- مهمترین ویژگی سنگ‌های رسوبی چیست؟
- ۵- دو مورد از عیب‌های چشم را نام ببرید.
- ۶- سه مورد از ماهیچه‌های غیرارادی را نام ببرید.
- ۷- برای جابجایی اجسام از پایین به بالا و برعکس از چه ماشینی استفاده می‌شود؟
- ۸- چه ویژگی‌هایی از خاک‌ها با هم تفاوت دارد؟

پاسخ درست را با علامت ✓ مشخص کنید.

۱- الف ۲- ج ۳- الف ۴- د ۵- الف ۶- ج

جای خالی را با کلمهی مناسب کامل کنید

۱- بیشتر ۲- آب و مواد معدنی ۳- کمتر ۴- مرده ۵- پردهی شبکیه ۶- تاریخ مصرف

جملات درست را با علامت ✓ و جملات نادرست را با علامت ✗ مشخص کنید

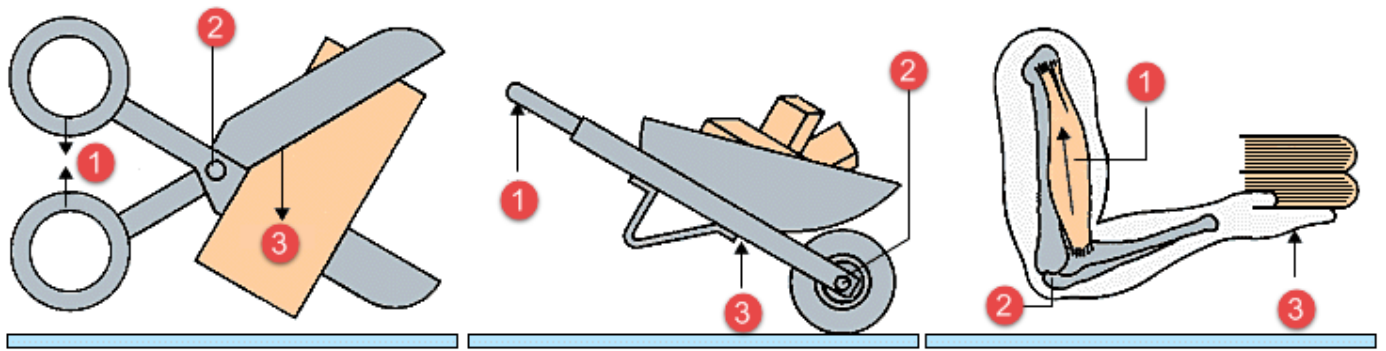
۱- ✓ ۲- ✗ ۳- ✓ ۴- ✓ ۵- ✗ ۶- ✗

مفاهیم زیر را تعریف کنید.

- ۱- تجزیهی نور: پرتوهای نور سفید پس از برخورد به منشور تجزیه شده و نورهای مختلفی مانند رنگین کمان را میسازند
- ۲- رشتههای عصبی: این رشتهها در سراسر بدن هستند و پیامها را از اندامها به مغز میرسانند و فرمانها را از مغز به اندامها میرسانند
- ۳- تارهای کشنده: تارهای ظریفی که روی ریشه وجود دارند و آب و مواد محلول در آب را میگیرند و در اختیار گیاه قرار میدهند.

به سوالات زیر پاسخ کامل بدهید.

- ۱- چه چیزی را تغییر میدهید؟ سببها را در نقاط مختلف (مانند آفتاب، یخچال و سایه) قرار میدهیم
- چه چیزی را اندازهگیری میکنید؟ میزان فاسد شدن و گندیدگی یا تغییر رنگ سیب
- چه چیزهایی را در آزمایش ثابت ننگه میدارید؟ اندازه، نوع و کیفیت سیب
- ۲- فیزیکی تند: حل شدن نمک در آب، ذوب شدن شمع
فیزیکی کند: خرد شدن سنگها در طبیعت
- شیمیایی تند: سوختن نفت، سوختن شمع، پختن تخم مرغ
شیمیایی کند: زنگ زدن آهن، پوسیدن برگ
- ۳- عدسی وسیلهای از جنس شیشه یا پلاستیک است که به شکل عدس (لبهها نازک و وسط ضخیم) ساخته می شود. عدسی پرتوهای نور را در یک نقطه داغ به نام کانون جمع میکند.
- ۴- برگها و بقایای گیاهان که در اثر دما، رطوبت و تجزیه جانداران ذرهبینی، میپوسند و خاک تیرههای ایجاد میکنند. گیاهخاک مواد معدنی خاک را تامین میکند و در رشد گیاه مؤثر است.
- ۵- به ترتیب از راست به چپ:
- شخم عمود بر شیب زمین - افزایش پوشش گیاهی در زمین ها - آبیاری قطره‌ای - جلوگیری از چرای بی رویه دام در مراتع
- ۶- به ترتیب از راست به چپ:
- گوه و اهرم سطح شیبدار پیچ چرخ و محور گوه اهرم
- ۷- به بدن، شکل و فرم میدهد - با کمک ماهیچهها موجب حرکت میشود - از بافتهای داخلی بدن محافظت میکند.
- ۸- غده ی چربی باعث چرب شدن و غدهی عرق باعث مرطوب شدن پوست میشود.
- ۹- شماره (۱) نیرو شماره (۲): تکیه گاه - شماره (۳): جسم



۱۰- برای دیدن روزنه‌های برگ، می‌توان از گیاه تره کمک گرفت. برگ گیاه تره را به صورت مایل از پشت بشکنید و لایه‌های نازک از آن را روی میکروسکوپ قرار دهید. روزنه‌ها را زیر میکروسکوپ مشاهده خواهید کرد.

۱۱- الف) گیاهانی کاشت شود که به آب شور مقاوم هستند یا از تصفیه آب استفاده شود.

ب) خاک شخم شود و با مقداری ماسه مخلوط شود تا مقداری نفوذپذیری آب در آن بیشتر شود.

ج) از نور مصنوعی برای آن استفاده شود یا هر روز مدتی جلوی نور خورشید قرار گیرد

به سوالات زیر پاسخ کوتاه بدهید.

۱- استخوانهای کوچک -۲- ماریچی -۳- بزرگ تر و وارونه -۴- داشتن فسیل -۵- دوربینی و نزدیکبینی -۶- قلب، معده روده

۷- سطح شیبدار -۸- جنس، رنگ، بو، اندازه ی ذرات، نرمی و زبری ذرات

