

قسمت اول

درست یا نادرست بودن هر یک از عبارتهای زیر را مشخص کنید.

- ۱- سنگهای رسوبی بر اثر ته نشین شدن مواد داخل آب به وجود می آیند. درست نادرست
- ۲- رگهایی که خون را به قلب بر می گردانند سرخرگ نام دارند. درست نادرست
- ۳- اکسیژن هوا از طریق ششها به همه ی سلولها می رسد. درست نادرست
- ۴- مهم ترین ماده ی دفعی که اگر در بدن بماند ما را مسموم می کند، عرق نام دارد. درست نادرست
- ۵- قدرت آهن ربا در دو سر آن بیشتر است. درست نادرست

در جاهای خالی کلمه ی مناسب بنویسید.

قسمت دوم

۱- کرم کوچکی که در رودی انسان زندگی می کند، نام دارد.

۲- نزدیک ترین سیاره به خورشید و دورترین آنها است.

۳- به رگهای بسیار باریکی که در کنار سلولها وجود دارد، گفته می شود.

۴- فراوان ترین و بزرگترین گروه بندپایان نام دارد.

۵- به اجزای تشکیل دهنده ی سنگها می گویند.

۶- ماه مانند آینه نور خورشید را به زمین بر می گرداند؛ به این نور می گویند.

گزینه صحیح را در هر مورد مشخص کنید.

قسمت سوم

۱- کدام زنجیره ی غذایی زیر نادرست است؟

- (۱) برگ توت ← کرم ابریشم ← گنجشک
- (۲) دانه ی گیاه ← موش ← مار ← عقاب
- (۳) خرگوش ← گیاه سبز ← گنجشک
- (۴) گیاه سبز ← شته ← پرنده ی کوچک

۲- سنگ مرمر از دگرگونی چه سنگی به وجود می آید؟

- (۱) سنگ آهک (۲) سنگ نمک (۳) ماسه سنگ (۴) سنگ گچ

۳- طبقه بندی امروزی گیاهان، بر چه اساسی صورت گرفته است؟

- (۱) ساختمان گل (۲) داشتن یا نداشتن مخروط (۳) داشتن یا نداشتن دانه (۴) نوع ریشه

۴- کدام دسته از منابع انرژی زیر، پایان پذیر هستند؟

- (۱) نفت - گاز - خورشید (۲) خورشید - باد - آب جاری (۳) نفت - گاز - بنزین (۴) آب جاری - باد - نفت

۵- کدام یک از گیاهان زیر به وسیله ی هاگ تولید مثل می کند؟

- (۱) کاج (۲) باقلا (۳) لوبیا (۴) سرخس

۶- برای اندازه گیری دما از چه واحدی استفاده می شود؟

- (۱) کیلوگرم (۲) لیتر (۳) درجه ی سلسیوس (۴) سانتی متر

به سوالات زیر به صورت کوتاه پاسخ دهید: **قسمت چهارم**

- ۱- مرکز فرماندهی سلول است؟
- ۲- در جاهایی که سرخ رگ از روی استخوان سطحی می‌گذرد وجود دارد؟
- ۳- محل‌هایی مانند دریا و جنگل که در آن موجودات زنده و غیر زنده وجود دارد؟
- ۴- اولین و آخرین مرحله‌ی روش علمی چیست؟
- ۵- به اندازه زمین است و گاهی قبل از طلوع خورشید و گاهی بعد از غروب خورشید در آسمان دیده می‌شود؟

به سوالات زیر به صورت کامل پاسخ دهید: **قسمت پنجم**

۱- به چه دلیل کرم خاکی برای باغچه و زمین کشاورزی مناسب است؟

۲- کار کلیه چیست؟

۳- رسانا یا نارسا بودن اجسام زیر را مشخص کنید.



۴- مخلوط چیست؟

۵- سه تفاوت گیاهان تک لپه و دو لپه را بنویسید.

۶- آزمایشی طراحی کنید که در آن بتوان مخلوط براده‌ی آهن و شن را از هم جدا کرد.

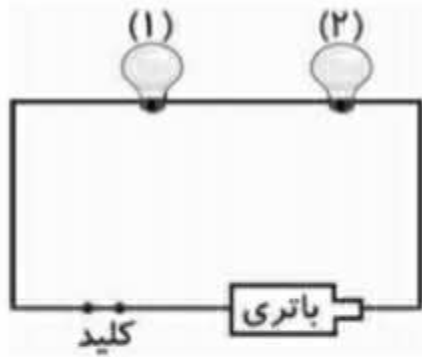
۷- دستگاه تنفس از چه قسمت‌هایی تشکیل شده است؟

۸- کاربرد هر یک از دستگاه‌های زیر را توضیح دهید:

■ قطب نما:

■ تلسکوپ:

به سوالات زیر به صورت کامل پاسخ دهید: **قسمت هشتم**



۱- مدار زیر چه نوع مداری است؟ آن را تعریف کنید.

۲- در استفاده از الکتریسیته باید چه نکاتی را رعایت کنیم؟

۳- دو روش برای قوی تر کردن آهنربای الکتریکی بنویسید؟

۴- موجودات زنده چه ویژگی‌هایی دارند؟

Four empty rounded rectangular boxes for writing answers to question 4.

۵- نوع و نام بی مهرگان زیر را بنویسید.



Two empty rectangular boxes for writing the name and type of the scorpion.



Two empty rectangular boxes for writing the name and type of the crab.



Two empty rectangular boxes for writing the name and type of the centipede.