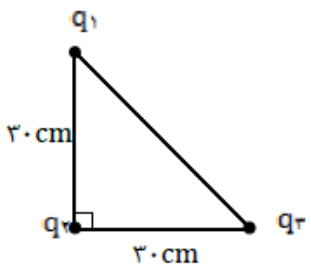
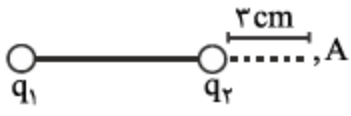
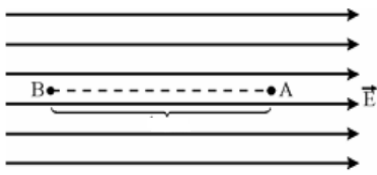
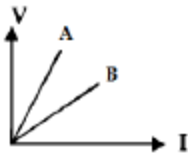


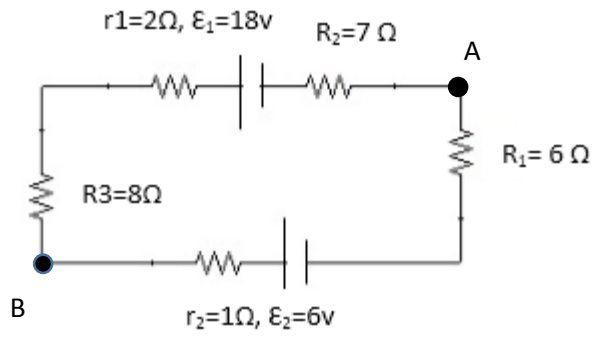
نوبت امتحان : دی ماه ۹۹ تاریخ امتحان : ۹۹/۱۰/۲۰ مدت امتحان : ۷۵ دقیقه صفحه : اول	اداره کل آموزش و پرورش استان لرستان مدیریت آموزش و پرورش ناحیه یک خرم آباد آموزشگاه : دانشگاه لرستان سوالات درس فیزیک	نام و نام خانوادگی: نام کلاس : رشته: تجربی پایه : یازدهم
بارم	دانش آموزان عزیز سوالات زیر را به دقت مطالعه کرده و در کمال خونسردی به آنها پاسخ دهید. سوالات در ۳ صفحه و به تعداد ۱۳ سوال می باشد.	
2	جاهای خالی را با عبارات مناسب پر کنید . الف) اگر بار آزمون را دو برابر کنیم، میدان الکتریکی در محل بار آزمون..... می شود. ب) وقتی به یک جسم بار الکتریکی داده می شود . بار در محل داده شده باقی می ماند و در جسم جابه جا نمی شود. ج) ظرفیت خازن به و بستگی دارد. د) مقاومت ویژه ی رسانا ها به و آن ها بستگی دارد . ه) وقوع پدیده..... باعث تغییر ماهیت یا سوراخ شدن در الکتریک جامد و سوختن خازن می شود .	
1	درستی یا نادرستی عبارت های زیر را با علامت های ص و غ مشخص کنید . الف) هرگاه بار الکتریکی منفی در جهت خطوط میدان الکتریکی جابه جا شود انرژی پتانسیل آن کاهش می یابد. ب) اگر فاصله ی دو ذره ی باردار را نصف کنیم نیروی بین آنها ۴ برابر می شود. ج) با افزایش دمای یک رسانا مقاومت دو سر آن افزایش می یابد. د) اختلاف پتانسیل دو سر خازنی را دو برابر می کنیم ظرفیت خازن نصف می شود.	
1	خازنی را بعد از پر شدن توسط یک مولد، از آن جدامی کنیم. سپس یک دی الکتریک بین صفحات خازن قرار می دهیم. با ذکر دلیل بیان کنید که بار الکتریکی، ظرفیت خازن، اختلاف پتانسیل دوسر آن و انرژی ذخیره شده در آن چه تغییری می کنند.	
2		مطابق شکل رو به رو ذره باردار در سه رأس مثلث قائم الزاویه ای ثابت شده اند. الف) بردار نیروی وارد بر بار q_2 را بر حسب بردار های یکه بنویسید . ب) اندازه این نیرو را بدست آورید. $q_1 = q_3 = 4\mu C$ $q_2 = 5\mu C$
1.5		دو بار الکتریکی ذره ای $q_1 = -q_2 = 3\mu C$ در فاصله ی 7cm از یکدیگر ثابت شده اند. بزرگی میدان الکتریکی بر آیند را در نقطه ی A محاسبه کنید؟

1.5	<p>در شکل زیر با الکتریکی $q = 2\mu\text{C}$ از نقطه B با پتانسیل $V = 20$ به نقطه A انتقال می یابد در نتیجه انرژی پتانسیل آن به اندازه $8 \times 10^{-6} \text{ J}$ تغییر می کند. پتانسیل نقطه A چند ولت است؟</p> 	6
1.5	<p>دو بار الکتریکی $q_1 = 2\mu\text{C}, q_2 = 8\mu\text{C}$ در فاصله 30cm از یکدیگر قرار دارند میدان الکتریکی حاصل از این دو بار در چه فاصله ای از بار q_1 صفر خواهد شد؟</p>	7
1.5	<p>فاصله ی دو صفحه ی یک خازن به مساحت 50cm^2 از هم 2mm است. اگر یک دی الکتریک با ثابت $k=2$ بین صفحات آن قرار گیرد و به مولد 50 ولتی وصل کنیم، ظرفیت خازن، بار الکتریکی خازن و انرژی ذخیره شده در آن چقدر است؟</p> <p style="text-align: right;">$(\epsilon_0 = 9 \times 10^{-12} \frac{\text{C}^2}{\text{Nm}^2})$</p>	8
1.5	<p>از یک رسانا در مدت 2 ثانیه جریانی به شدت 0.4A عبور می کند. الف- بار الکتریکی عبوری از رسانا چند کولن است؟ ب- تعداد الکترون های عبوری را بدست آورید. ($e = 1.6 \times 10^{-19}$)</p>	9
1.5	<p>دو سیم هم جنس A و B داریم. اگر شعاع سیم توپر A، 10cm باشد و شعاع های داخلی و خارجی سیم توخالی B به ترتیب 2cm و 3cm بوده و طول سیم A دو برابر طول سیم B باشد، مقاومت سیم A چند برابر مقاومت سیم B است؟</p>	10
1.5	<p>نمودار $V-I$ برای یک دمای معین برای دو رسانای مسی A و B که دارای طول های یکسان هستند داده شده است. با ذکر دلیل معین کنید کدام یک از رساناها سطح مقطع بزرگتری دارند؟</p> 	11
1.5	<p>ذره بارداری به جرم 2gr با بار الکتریکی $-40\mu\text{C}$ در یک میدان الکتریکی قائم و یکنواخت در نزدیکی سطح زمین، معلق و به حالت سکون قرار دارد. اندازه و جهت میدان را تعیین کنید.</p>	12

در مدار شکل روبه رو :
الف) جریان مدار چقدر است ؟

ب) $V_A - V_B$ را بدست آورید .

2



limoonad
Education For All