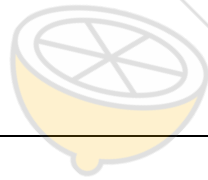


نام :	باسمه تعالی	شماره صندلی : کلاس:
نام خانوادگی :	سازمان آموزش و پرورش استان زنجان	تاریخ امتحان : ۹۸/۰۳/
نام پدر :	اداره آموزش و پرورش ناحیه ۲ زنجان	مدت امتحان : ۱۲۰ دقیقه
نام آموزشگاه :	امتحان درس حسابان پایه یازدهم	تعداد صفحات : ۳ صفحه: ۱



هر که از خدا مدد خواهد خدا نیز او را مدد کند. امام علی (علیه السلام)

ردیف	سوالات	بارم
۱	مجموع ۱۰۰ جمله اول دنباله حسابی زیر را پیدا کنید. و ۱۵ و ۱۱ و ۷ و ۳	۱
۲	اگر α , β ریشه های معادله $2x^2 + 5x - 4 = 0$ باشد حاصل عبارت زیر را بیابید. $\frac{\alpha}{\beta} + \frac{\beta}{\alpha}$	۱
۳	معادله زیر را حل کنید. $\sqrt{x+2} = x-4$	۱
۴	فاصله نقطه $A = (-2, 4)$ را از خط $y = \frac{4}{3}x + 4$ بدست آورید.	۱
۵	اگر $f(x) = \frac{2}{x}$ و $g(x) = \frac{2}{x^2 - 4}$ باشد دامنه و ضابطه ی gof را بیابید.	۱

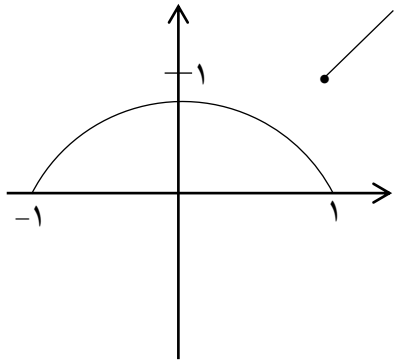


نام و امضای دیر:

نام و امضای دیر:

ادامه سؤالات درس حسابان پایه یازدهم		خرداد ماه	سال ۹۸	صفحه: (۲)
۶	نشان دهید تابع زیر یک به یک است سپس وارون آن را بیابید.			۲
				$y = \frac{2x-1}{x-3}$
۷	اگر $\log_3 a = a$ و $\log_5 b = b$ باشد $\log_3 a$ را بر حسب a , b بنویسید.			۱/۵
۸	معادله لگاریتمی زیر را حل کنید.			۱/۵
				$\log(1-x) - \log(x+2) = \log 2$
۹	به کمک انتقال نمودار تابع $y = \cos(x - \frac{\pi}{6})$ را رسم کرده دامنه و برد آن را مشخص کنید.			۲

نام :	باسمه تعالی	شماره صندلی : کلاس:
نام خانوادگی :	سازمان آموزش و پرورش استان زنجان	تاریخ امتحان : ۹۸/۰۳/
نام پدر :	اداره آموزش و پرورش ناحیه ۲ زنجان	مدت امتحان : ۱۲۰ دقیقه
نام آموزشگاه :	امتحان درس حسابان پایه یازدهم	تعداد صفحات : ۳ صفحه: ۳

۲	<p>درستی رابطه زیر را ثابت کنید.</p> $\sin x + \cos x = \sqrt{2} \cos\left(x - \frac{\pi}{4}\right)$	۱۰
۰/۷۵	<p>با توجه به نمودار زیر حاصل حدهای خواسته شده را بیابید.</p>  <p>الف) $\lim_{x \rightarrow -1^-} f(x)$ ب) $\lim_{x \rightarrow -1^+} f(x)$ ج) $\lim_{x \rightarrow -1} f(x)$</p>	۱۱
۴	<p>حاصل حدهای زیر را بیابید.</p> <p>الف) $\lim_{x \rightarrow -1} \frac{2x^2 + x - 1}{3x^2 + 3x}$</p> <p>ب) $\lim_{x \rightarrow \frac{\pi}{2}} \frac{1 - \sin x}{\cos x}$</p> <p>پ) $\lim_{x \rightarrow 2} \frac{\sqrt{x} - 2}{x^2 - 16}$</p> <p>ت) $\lim_{x \rightarrow 3^+} (x - [x])$</p>	۱۲

صفحه: (۴)	سال ۹۸	خرداد ماه	ادامه سؤالات درس حسابان پایه یازدهم
۱/۲۵	<p>مقدار a را طوری بیابید که تابع زیر در $x=1$ پیوسته باشد.</p> $f(x) = \begin{cases} 2x-1 & x < 1 \\ a & x = 1 \\ -x+2 & x > 1 \end{cases}$		۱۳
۲۰	موفق و پیروز باشید		جمع نمرات

