



۱ - درستی یا نادرستی عبارتهای زیر را مشخص کنید:

الف: آمپر ساعت واحد بار الکتریکی است

ب: ظرفیت یک خازن با مساحت مشترک صفحات آن رابطه مستقیم دارد

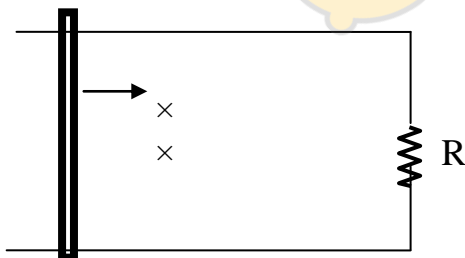
ج: بنا بر قانون لنز، جهت جریان القایی همواره به گونه ای است که با عامل به وجود آورنده اش مخالفت میکند

د: بنا بر قانون القای فارادی، تغییر شار باعث تولید نیروی محرکه القایی میگردد

۲ - در شکل مقابل میله ای به طول ۲۰ سانتیمتر را با سرعت ۱۰ متر بر ثانیه به سمت راست حرکت می دهیم اگر مقاومت  $R$  برابر  $۰/۴$  اهم و میدان درون سوی آن  $۰/۵$  تسلا باشد:

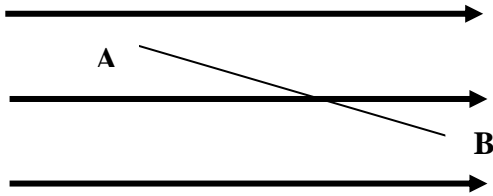
الف: اندازه جریان القایی در میله؟

ب: جهت جریان ساعتگرد است یا پاد ساعتگرد؟



۳ - خازنی را پس از شارژ شدن از مولدش جدا می کنیم، فاصله صفحات از هم را نصف و مساحت مشترک را ۲ برابر میکنیم، در اینصورت، ظرفیت و اختلاف پتانسیل و بار و انرژی هر یک چند برابر میشوند؟

۴- مطابق شکل، بار  $q = -20\text{nC}$  را در میدان الکتریکی یکنواخت  $8 \times 10^5$  از نقطه A تا نقطه B با سرعت ثابت جابه جا می کنیم. اگر  $AB = 10\text{ cm}$  باشد، مطلوب است ( زاویه میدان با جابجایی  $30^\circ$  درجه است )



الف: کاری که نیروی الکتریکی در این جابه جایی انجام می دهد، (کار میدان)  
 ب: تغییر انرژی پتانسیل الکتریکی (  $\Delta U$  )  
 ج: اختلاف پتانسیل بین نقاط A و B

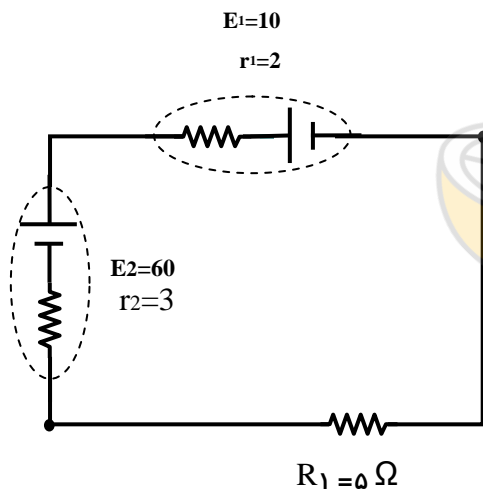
۵- با توجه به مدار مقابل محاسبه کنید :

الف: جریان مدار

ب: توان مصرفی در مقاومت  $R_1$

ج: توان مفید در مولد محرکه

د: توان ورودی به مولد ضد محرکه

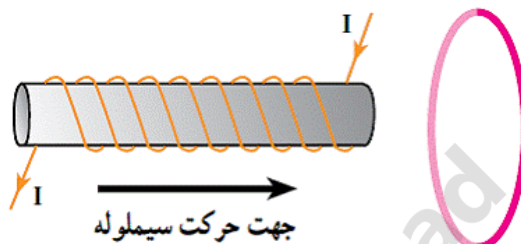


۶- اگر یک پروتون با سرعت  $5 \times 10^3$  به طرف غرب شلیک گردد و ناگهان وارد میدانی به شدت  $2000$  گاوس گردد که جهت آن از جنوب به شمال است نیروی وارد بر این بار چند نیوتن و در چه جهتی است؟

۷ - حلقه‌ای به مساحت ۴ سانتیمتر متر مربع عمود بر میدان مغناطیسی قرار دارد که با آهنک ۵۰ واحد SI تغییر میکند. اگر مقاومت این حلقه ۱۰ اهم باشد شدت جریان القایی چند آمپر میشود؟

۸ -

در شکل زیر اگر سیملوله را در جهت نشان داده شده در شکل به حلقه نزدیک کنیم جریان القایی در حلقه در جهتی است؟



شکل ۵-۲۴

۹ - معادله جریان متناوبی به صورت  $I=4 \sin 10\pi t$

الف: دوره تناوب آن چند ثانیه است؟

ب: نمودار آن را رسم کنید؟

ج: بزرگی جریان در لحظه  $t=1s$  چند آمپر است؟

د: در چه لحظه‌ای شدت جریان برای ۵۰ امین بار بیشینه می‌شود؟ (راهنمایی: سینوس در مضارب فرد  $\frac{\pi}{2}$  بیشینه میشود)

۱۰ - آزمایشی طراحی کنید که به کمک قانون القای فارادی نیروی محرکه القایی تولید گشته و به کمک آن یک لامپ کوچک روشن گردد (پروژه تولید برق خود را که در طول سال تحصیلی انجام داد و تحویل داده‌اید شرح دهید)