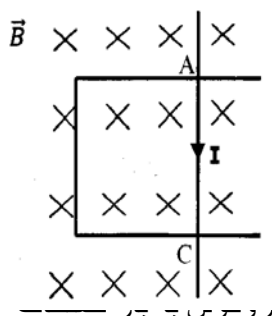


باسمه تعالی آموزش و پرورش منطقه ده دبیرستان دوره دوم هوشمند دخترانه سنایی			
نام خانوادگی:		نام:	
نام درس: فیزیک 2		پایه: یازدهم ریاضی	
ساعت شروع: 8 صبح		مدت امتحان: 120 دقیقه	
تاریخ امتحان: 98/3/		شماره	
صندلی:			
امضاء مصحح:		نمره به حروف:	
نمره به عدد:		نمره به عدد:	
صفحه: 1			ردیف
نمره			ف

1	<p>جاهای خالی را با واژه مناسب پر کنید .</p> <p>الف: ولت سنج در مدار بصورت..... بسته میشود.</p> <p>ب: سیمهای موازی حامل جریانهای هم سو همدیگر را می کنند.</p> <p>ت: هر چه شار مغناطیسی در یک حلقه بسته رسانا سریعتر تغییر کند اندازه نیرو محرکه القایی در آن است.</p> <p>ث: ضریب خودالقایی سیم لوله با مربع رابطه مستقیم دارد.</p>
2	<p>از داخل پراونتز کلمه مناسب را انتخاب کرده و زیر آن خط بکشید</p> <p>الف: ظرفیت یک خازن تخت با (فاصله صفحات - مساحت صفحات) رابطه عکس دارد.</p> <p>ب: مقاومت معادل مقاومتهای (موازی - سری) از تک تک مقاومتها کوچکتر است.</p> <p>پ: زمان یک دور کامل در حرکت دورانی(دوره - فرکانس) نام دارد .</p> <p>ت: آهن و نیکل فرومغناطیس(نرم - سخت) هستند.</p>
3	<p>جملات صحیح و غلط را با نوشتن حروف ص یا غ در جلو آنها مشخص کنید.</p> <p>الف: چگالی سطحی بار یک کره رسانا در همه جای آن یکسان است.</p> <p>ب: هانری یکای شار مغناطیسی است.</p> <p>پ: اهم-متر یکای مقاومت ویژه رساناست.</p> <p>ت: در جریان متناوب اندازه و جهت جریان ثابت است.</p>
4	<p>مفاهیم فیزیکی زیر را تعریف کنید.</p> <p>الف: میدان الکتریکی یکنواخت:</p> <p>ب: قانون لنز:</p> <p>پ: خودالقایی:</p>
5	<p>آزمایشی را شرح دهید که با آن بتوان دو میله کاملاً شبیه هم که یکی آهنربا و دیگری آهن است را از هم تشخیص داد.</p> <p>حق استفاده از هیچ وسیله دیگری را نداریم.</p>
6	<p>قانون القای فاراده را با شرح یک آزمایش تعریف کنید .</p>

7 با توجه به جهت جریان القایی رسم شده در قاب مستطیل شکل، جهت حرکت میله ی AC را با ذکر دلیل مشخص کنید.

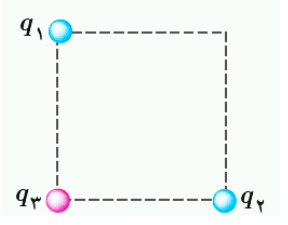


7

8 اختلاف پتانسیل صفحات یک خازن را از 28 ولت به 40 ولت افزایش می دهیم 30 میکرو فاراد است؟ افزوده می شود ظرفیت خازن چند میکرو فاراد است؟

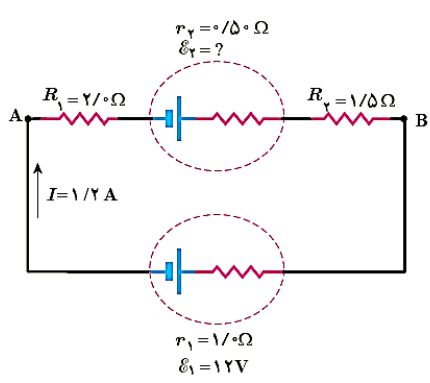
8

9 سه ذره ی باردار q_1 ، q_2 ، q_3 مطابق شکل در سه راس مربعی به ضلع 3 متر ثابت شده اند. اگر $q_1 = q_2 = -5\mu C$ و $q_3 = +0.2\mu C$ باشد، نیروی خالص الکتریکی وارد بر بار q_3 را بر حسب بردارهای یکه \vec{i} و \vec{j} تعیین کنید.



9

10 در مدار شکل زیر جریان در جهت نشان داده شده $1.2 A$ است. الف) نیروی محرکه ی \square_2 و $V_A - V_B$ چقدر است؟ ب) انرژی مصرف شده در R_1 و R_2 در مدت 5 ثانیه چقدر است؟



10

11 ذره ای با بار $+200$ میکرو کولن و جرم 10 گرم با سرعت 5000 متر بر ثانیه از غرب به شرق در حرکت است یک میدان مغناطیسی یکنواخت در اختیار داریم آن را در چه جهتی و با چه شدتی برقرار کنیم تا ذره در همان مسیر مستقیم غرب به شرق باقی بماند و سقوطی نداشته باشد؟ (رسم شکل الزامی است $g = 10$)

11

12 از سیمی به طول 300 متر می خواهیم پیچه ای بسازیم که شعاع حلقه های آن 10 سانتی متر باشد. الف: این پیچه چند حلقه خواهد داشت؟ ب: اگر جریان 20 آمپر از این پیچه عبور دهیم اندازه میدان مغناطیسی در مرکز آن چند گوس خواهد شد؟
($\mu_0 = 4\pi \times 10^{-7} \frac{T}{mA}$ ، $3 = \pi$)

12

باسمه تعالی		
آموزش و پرورش منطقه ده		
دبیرستان دوره دوم هوشمند دخترانه سنایی		
نام خانوادگی:		
امتحانات نوبت دوم		
نام درس: فیزیک 2 پایه: یازدهم ریاضی ساعت شروع: 8 صبح مدت امتحان: 120 دقیقه تاریخ امتحان: 98/3/ شماره		
صندلی:		
امضاء مصحح	نمره به حروف	نمره به عدد
ردیف	صفحه: 3	
ف	نمره	

13	مقاومت یک لامپ رشته ای خاموش با توان 100 وات در دمای محیط (20 درجه سانتی گراد) که با اهم متر اندازه گیری می شود برابر 48/4 اهم است این لامپ را به برق شهر به ولتاژ 220 ولت وصل می کنیم دمای رشته تنگستنی آن 2520 درجه خواهد شد ضریب دمای مقاومت الکتریکی رشته لامپ چند واحد SI می باشد؟
14	میدان مغناطیسی در یک حلقه بسته رسانا به شعاع 20 سانتی متر با چه آهنگی تغییر کند تا اندازه نیرو محرکه القایی در آن 10 ولت شود؟ $\pi=3$
15	نمودار نیرو محرکه جریان متناوبی در حلقه ای به مقاومت 8 اهم مطابق شکل زیر است. الف: دوره یا زمان تناوب چند ثانیه است؟ ب: معادله جریان را بنویسید.

